

---

# Metaflux 77-79 Penový čistič EXTREME

Nekompromisné riešenie  
pre B2B priemysel.

Koncentrovaná aktívna pena na extrémnu špinu,  
oleje a tuky.









# Nečistí povrchovo. Oddeluje špinu od základu.

Hĺbkový účinok aktívnej peny  
nepôsobí len na povrchu.  
Preniká až na samotný materiál  
a podlieza nečistotu.

## 10 cm

Až do hĺbky 10 cm  
starej vazelíny  
a nánosov.

# Prečo prejsť na Metaflux? (Analýza výkonu)

Technické bolestivé body	Bežné tekuté odmasťovače	<b>Metaflux 77-79 EXTREME</b>
Priľnavosť na zvislých plochách	Nízka - okamžite steká	Extrémna - stabilná pena 
Potreba mechanickej námahy	Vysoká - nutné drhnutie kefou	Minimálna - bez námahy 
Hĺbkový účinok	Len povrchové umytie	Penetruje až 10 cm hrubej vrstvy vazelíny 
VOC Emisie (Riziko pre zdravie)	Obsahujú prchavé látky	0% VOC 

## Aplikácia → Pôsobenie (5-20 min) → Zotretie → Výsledok



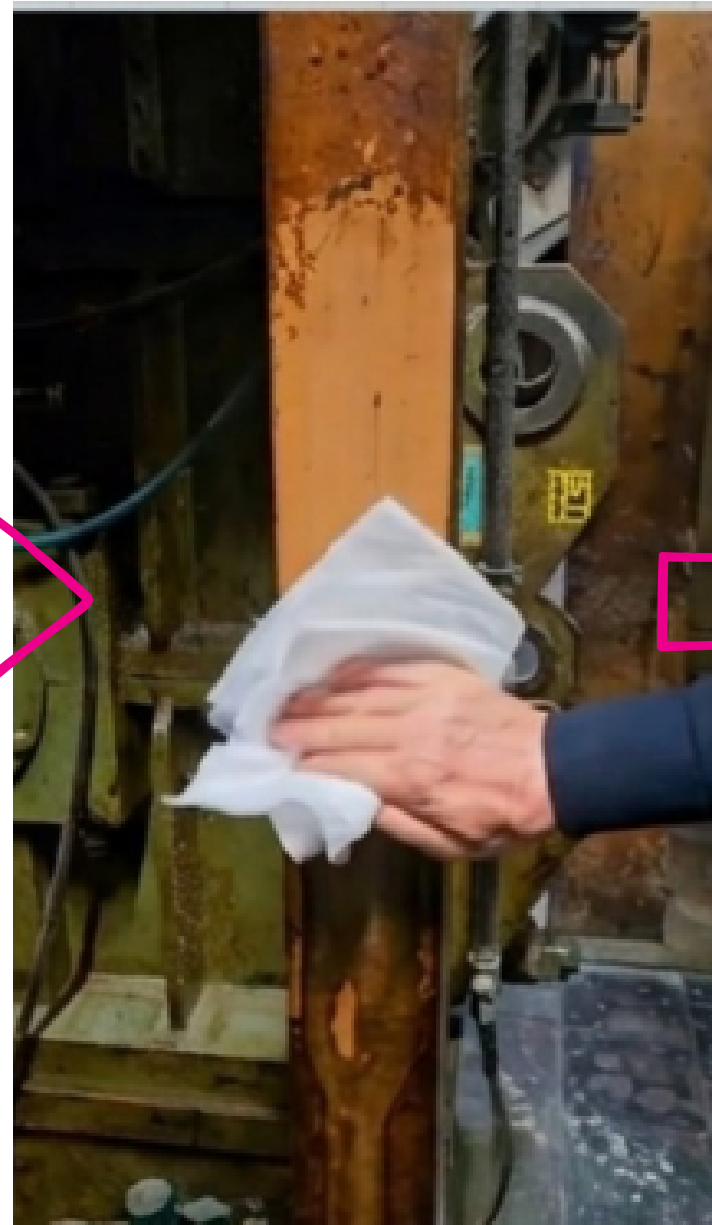
### Fáza 1: Adhézia

Nanesenie aktívnej peny na silne znečistený zvislý kovový profil.



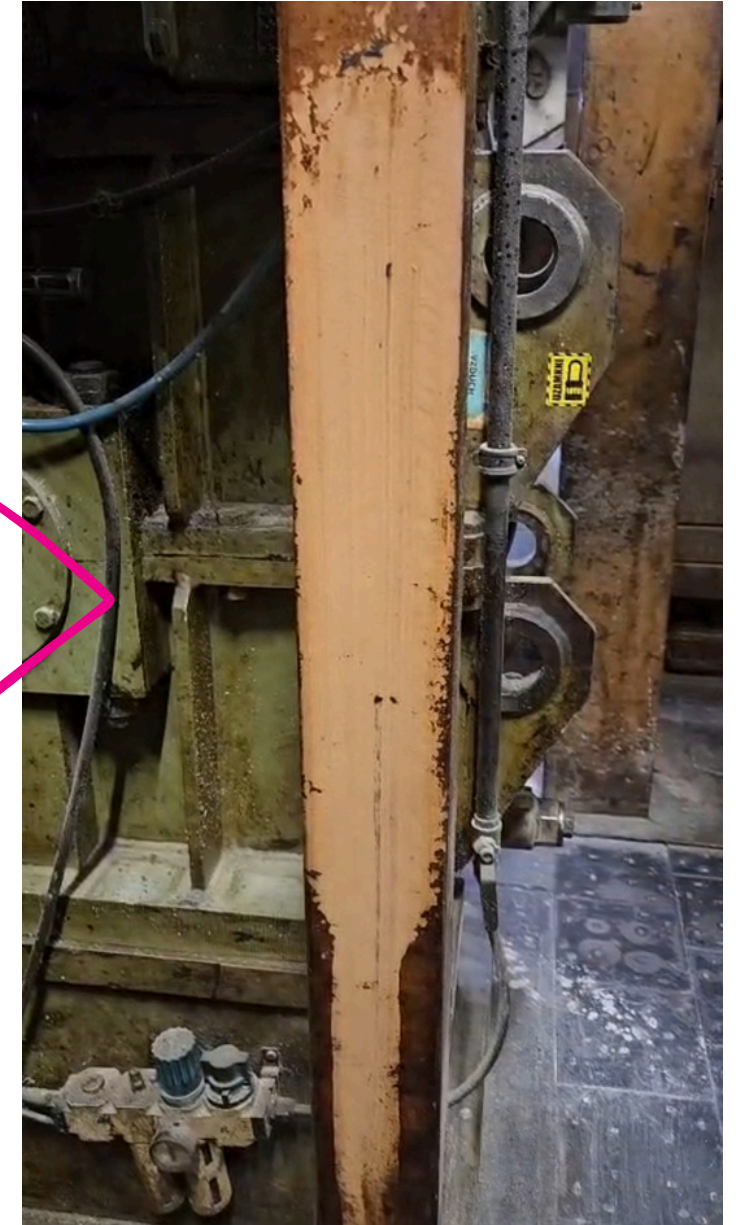
### Fáza 2: Penetrácia

Aktívne zložky prenikajú pod vrstvu nečistôt (schopnosť odstrániť až 10 cm vrstvy starej vazelíny).



### Fáza 3: Separácia

Narušené molekulárne väzby mastnoty umožňujú ľahké zotretie bez mechanického drhnutia.



### Fáza 4: Obnova

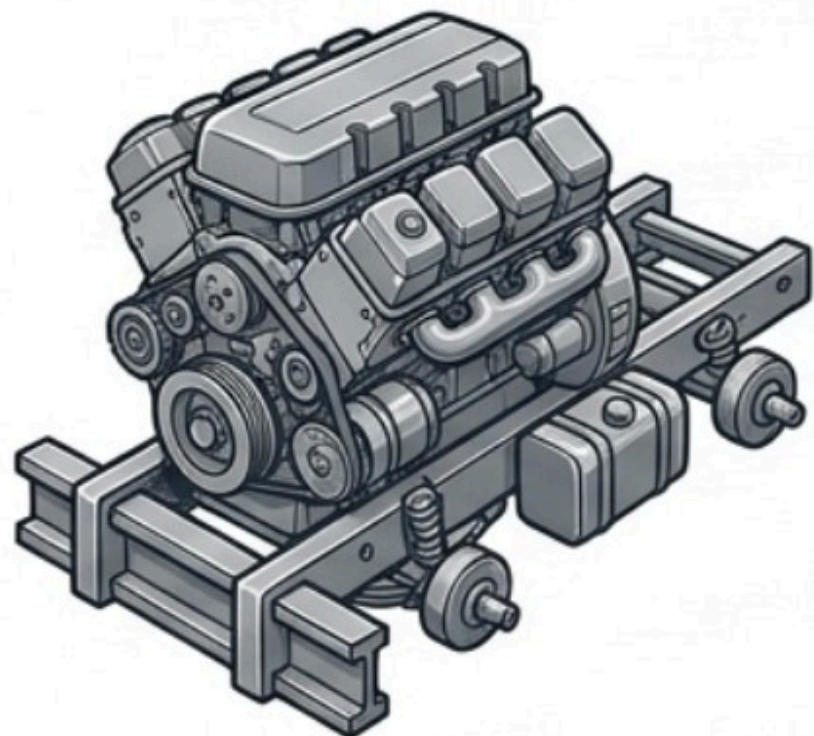
Odstránených 100% mastnoty.

# Diagnostická matrica: Riedenie a aplikácia

Úroveň znečistenia	Odporúčané riedenie	Doba pôsobenia	Aplikačná metóda
Bežná denná údržba	1:50	5 minút	Nízkotlakový postrek
Hrubé nánosy a podvozky	1:5 až 1:10	10 - 15 minút	Penový aplikátor
Extrémne vrstvy (do 10 cm)	Neriedení (Len špecifické prípady)	20 minút (nesmie zaschnúť)	Silná vrstva peny + mechanické narušenie kefou

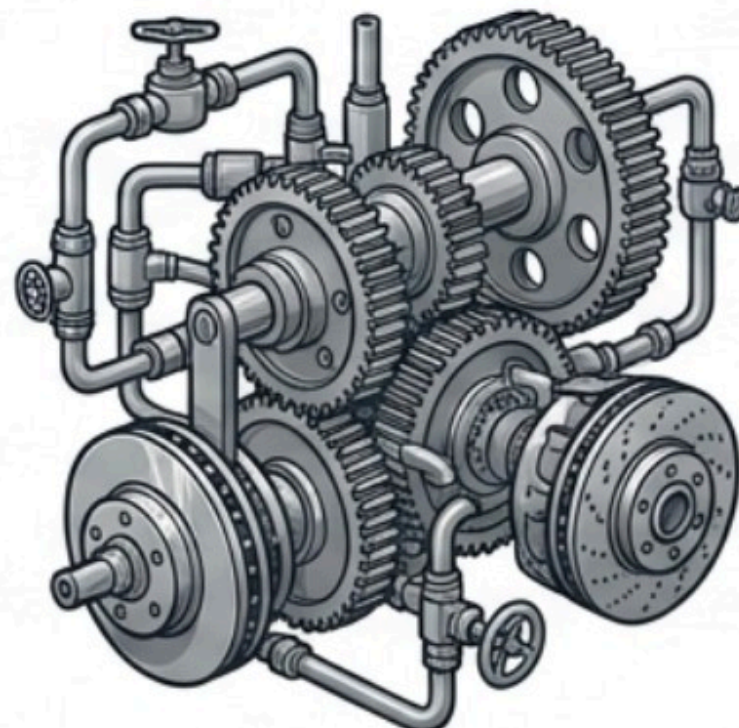
Pripravený roztok dosahuje najvyššiu účinnosť pri teplote vody cca +40°C. Pri lakovaných povrchoch otestujte znášateľnosť vopred!

# Univerzálne nasadenie naprieč celou prevádzkou.



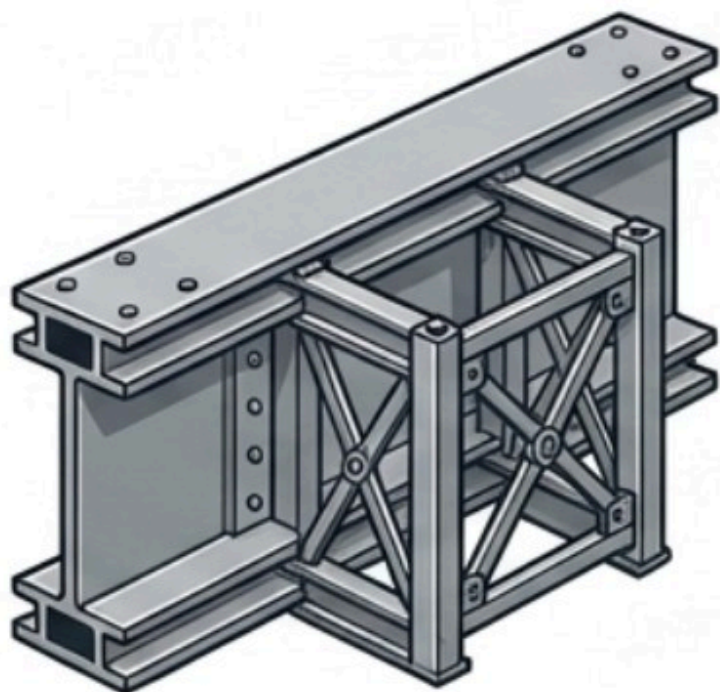
## ✓ Motory a Podvozky.

Ideálne pre servis a opravy vozidiel, vlakov a pracovných strojov s hrubými vrstvami olejových usadenín.



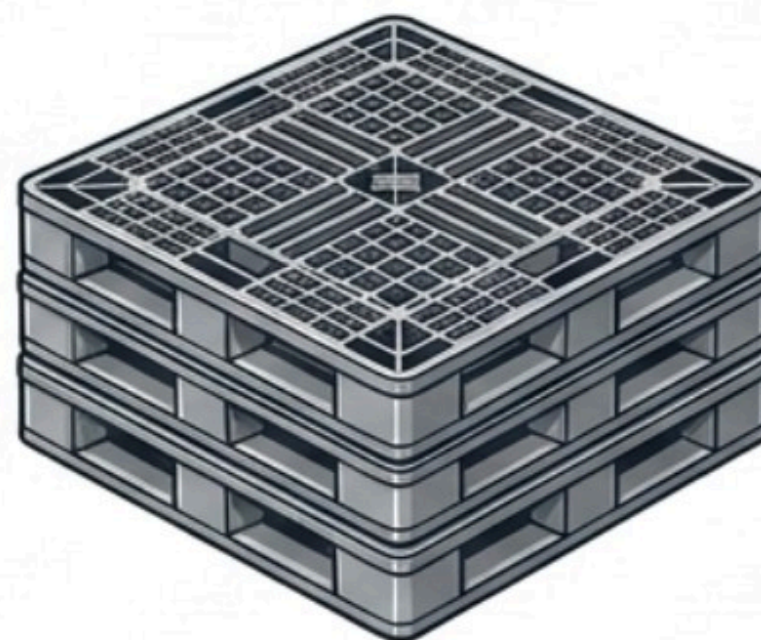
## ✓ Priemyselné Stroje.

Čistenie hydraulických systémov, brzd, náprav a mechanických komponentov od sadzí a oteru.



## ✓ Veľké Kovové Konštrukcie.

Odmasťovanie ocelí, nerezovej ocele a liatiny v strojárstve pred ďalším spracovaním.



## ✓ Plastové Palety.

Vhodné pre potravinárstvo – bezpečne odstraňuje zaschnutú masť a chráni pred plesňami.

# Technické a bezpečnostné parametre (Zhrnutie KBU / TL)

## Základné dáta

**pH:** 13 (Vysoko alkalické)

**Hustota:** 1,04 g/cm<sup>3</sup>

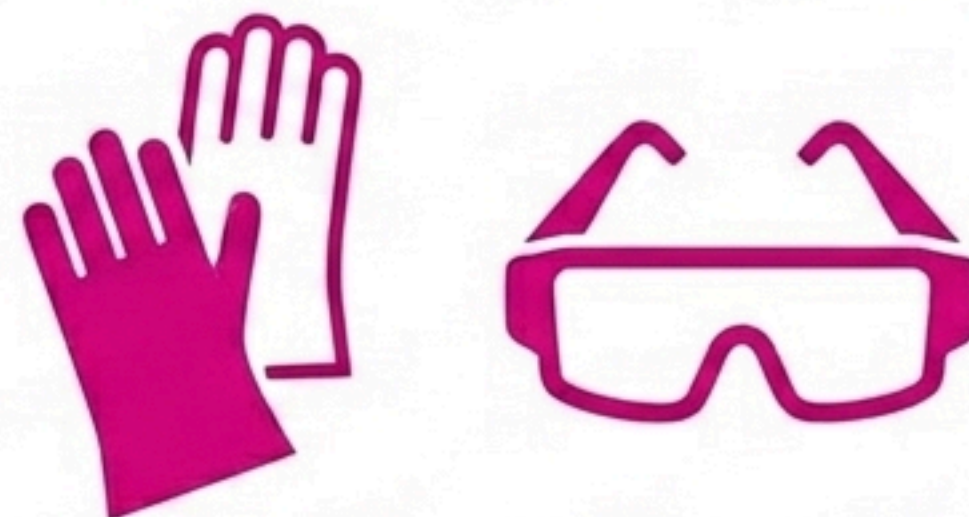
**Teplota aplikácie:** Najlepšie výsledky pri +40°C

## Ekológia

**0%**

**Obsah VOC:** 0%. Bezpečné pre dýchacie cesty pracovníkov, neobsahuje prchavé organické zlúčeniny.

## Bezpečnosť práce P280



Nutnosť použiť ochranné rukavice (nitril podľa EN 374) a ochranné okuliare (EN 166). Riziko poškodenia očí (H318) a podráždenia kože (H315).



# Metaflux 77-79: Priemyselny štandard

- ✓ **Bezkonkurenčná penetračná sila.** Kapacita rozpustiť až 10 cm hrubé vrstvy starej vazelíny a priemyselného znečistenia na mikroskopickú úroveň.
- ✓ **Vertikálna stabilita (0% stekavosť).** Aktívna pena maximalizuje kontaktný čas s povrchom, čím drasticky znižuje spotrebu materiálu a eliminuje nutnosť mechanického drhnutia.
- ✓ **Bezpečnosť a zhoda.** 0 % obsah VOC, jasne definované protokoly BOZP a optimalizácia pre vysokotlakové aj ručné aplikácie.